

# Nahika

## Ficha técnica

Downlights Empotrables  
Ref. WLR340B



Empotrable



Producto sostenible certificado

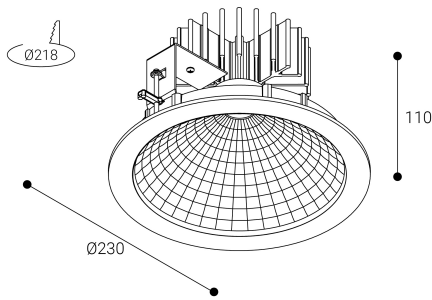


Downlights Empotrables: Nahika. Marco fabricado en fundición de aluminio. Lacado con resinas poliéster de alto rendimiento mediante aplicación electrostática y posterior polimerizado, resistente a los rayos UV y a la corrosión. Difusor: Cristal Opal. Acabado: Blanco.



Lúmenes nominales	2850 lm
Flujo de salida	2428 lm
Temperatura de color (K)	4000
CRI	80
Horas de vida útil L80B10 *	60.000h
Horas de vida útil L70B10 **	60.000h
Elipses de Macadam	3
Ángulo de apertura	95
Seguridad fotobiológica	1
Consumo (W)	19,14
Potencia (W)	17,4
Voltaje	220-240V 50/60Hz
Factor de potencia	0,95
Clase	II
IP	20-54
IK	04
Peso (Kg)	0,95
Temperatura de funcionamiento (°C)	-20 a 40
Eficiencia energética	B

Dimensiones (mm):



wlr2\_co

Instalación: Mantener una distancia mínima de seguridad de 50 mm entre el equipo y el techo para garantizar su correcto funcionamiento.

Datos fotométricos:

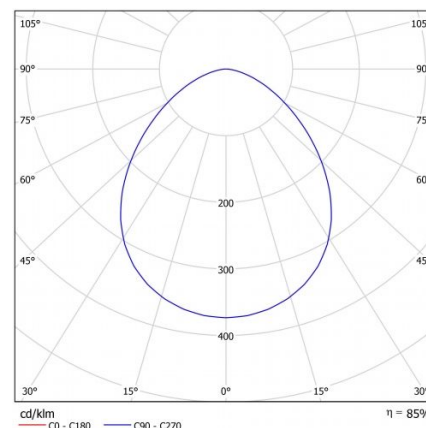
Separación [m]	Diámetro cónico [m]	E(0°)	E(CD)	Intensidad luminica [x]
0.5	1.10	4256	47,6°	653
1.0	2.19	1064	47,6°	163
1.5	3.29	473	47,6°	73
2.0	4.38	266	47,6°	41
2.5	5.48	170	47,6°	26
3.0	6.57	118	47,6°	18

Separación [m]      Diámetro cónico [m]      Intensidad luminica [x]  
 — C0 - C180 (Semiángulo de dispersión: 95.2°)

\* El fabricante se reserva el derecho a realizar modificaciones en el diseño o las especificaciones técnicas.

\* Garantía ampliable a cinco años según proyecto. Consultar condiciones.

\* UGR variable según proyecto  
 \* Seguridad fotobiológica 0/1: Exento de riesgo



\* L80B10 nos indica que a las 60.000 horas, el 90% de las luminarias tendrán un flujo luminoso igual o superior al 80% del valor inicial.  
 \*\* L70B10 nos indica que a las 60.000 horas, el 90% de las luminarias tendrán un flujo luminoso igual o superior al 70% del valor inicial.