

Nahika Mini

Ficha técnica

Downlights Empotrables
Ref. WLMR13TB



Empotrable



Producto sostenible certificado

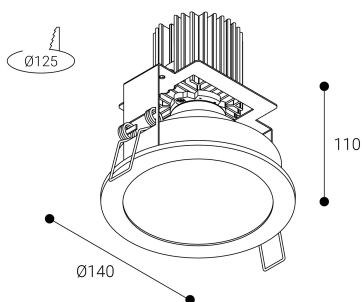


Downlights Empotrables: Nahika Mini. Marco fabricado en fundición de aluminio. Lacado con resinas poliéster de alto rendimiento mediante aplicación electrostática y posterior polimerizado, resistente a los rayos UV y a la corrosión. Difusor: Cristal Transparente. Acabado: Blanco.



Lúmenes nominales	1350 lm
Flujo de salida	1258 lm
Temperatura de color (K)	3000
CRI	80
Horas de vida útil L80B10 *	60.000h
Horas de vida útil L70B10 **	60.000h
Elipses de Macadam	4
Ángulo de apertura	95
Seguridad fotobiológica	1
Consumo (W)	15,4
Potencia (W)	14
Voltaje	220-240V 50/60Hz
Factor de potencia	0,5
Clase	II
UGR	19
IP	20-54
IK	07
Peso (Kg)	1,1
Temperatura de funcionamiento (°C)	-20 a 40
Eficiencia energética	E

Dimensiones (mm):



Instalación: Mantener una distancia mínima de seguridad de 50 mm entre el equipo y el techo para garantizar su correcto funcionamiento.

Datos fotométricos:

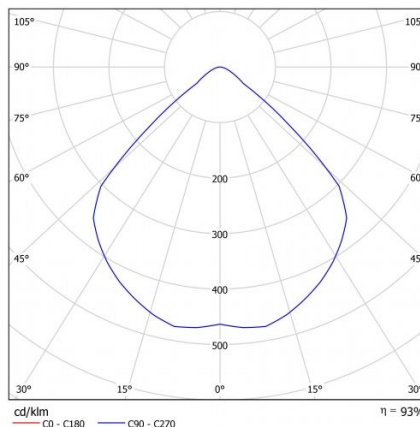
Separación [m]	Díámetro cónico [m]	Intensidad lumínica [lx]
0.5	1.08	E(0°) 2502 E(C0) 47.3° 402
1.0	2.17	E(0°) 625 E(C0) 47.3° 100
1.5	3.25	E(0°) 278 E(C0) 47.3° 45
2.0	4.33	E(0°) 156 E(C0) 47.3° 25
2.5	5.42	E(0°) 100 E(C0) 47.3° 16
3.0	6.50	E(0°) 69 E(C0) 47.3° 11

Separación [m] Díámetro cónico [m] Intensidad lumínica [lx]
— C0 - C180 (Semiángulo de dispersión: 94,6°)

* El fabricante se reserva el derecho a realizar modificaciones en el diseño o las especificaciones técnicas.

* Garantía ampliable a cinco años según proyecto. Consultar condiciones.

* UGR variable según proyecto
* Seguridad fotobiológica 0/1: Exento de riesgo



* L80B10 nos indica que a las 60.000 horas, el 90% de las luminarias tendrán un flujo lumínico igual o superior al 80% del valor inicial.
** L70B10 nos indica que a las 60.000 horas, el 90% de las luminarias tendrán un flujo lumínico igual o superior al 70% del valor inicial.