

# Nassel Avant

## Ficha técnica

Pantallas iluminación LED  
Ref. NX34B



Empotrable



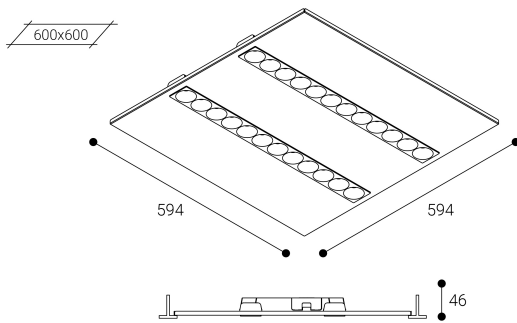
Producto sostenible certificado



Pantallas iluminación LED: Nassel Avant. Reflector de muy baja luminancia, fabricado en policarbonato de alta reflexión. Cuerpo construido en chapa de acero galvanizado lacado con resinas poliéster de alto rendimiento mediante aplicación electrostática. Difusor: Lente de policarbonato. Acabado: Blanco.



Dimensiones (mm):



Instalación: Mantener una distancia mínima de seguridad de 50 mm entre el equipo y el techo para garantizar su correcto funcionamiento.

Lúmenes nominales	5000 lm
Flujo de salida	3650 lm
Temperatura de color (K)	4000
CRI	80
Horas de vida útil L80B10 *	61.000h
Horas de vida útil L70B10 **	72.000h
Elipses de Macadam	3
Ángulo de apertura	77
Seguridad fotobiológica	0
Consumo (W)	29,7
Potencia (W)	27
Voltaje	110-240V 50/60Hz
Factor de potencia	0,95
Clase	II
UGR	16
IP	20-44
IK	09
Peso (Kg)	2,9
Temperatura de funcionamiento (°C)	-20 a 40
Eficiencia energética	A

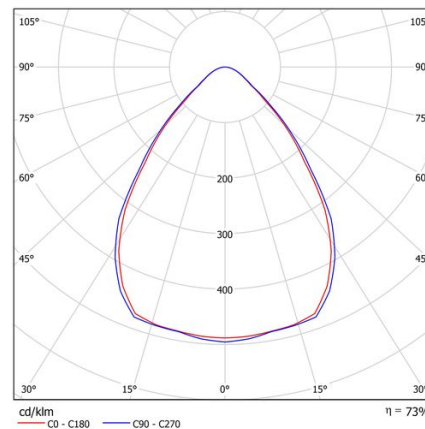
\* UGR variable según proyecto  
\* Seguridad fotobiológica 0/1: Exento de riesgo

Datos fotométricos:

Separación [m]	Diámetro cónico [m]	Intensidad luminica [lx]
0.5	0.82 0.80	E(0°) 9762 E(C90) 39.5° 2288 E(CD) 38.8° 2316
1.0	1.65 1.61	E(0°) 2440 E(C90) 39.5° 572 E(CD) 38.8° 579
1.5	2.47 2.41	E(0°) 1085 E(C90) 39.5° 254 E(CD) 38.8° 257
2.0	3.30 3.22	E(0°) 610 E(C90) 39.5° 143 E(CD) 38.8° 145
2.5	4.12 4.02	E(0°) 390 E(C90) 39.5° 92 E(CD) 38.8° 93
3.0	4.95 4.82	E(0°) 271 E(C90) 39.5° 64 E(CD) 38.8° 64

Separación [m]      Diámetro cónico [m]      Intensidad luminica [lx]  
 — CD - C180 (Semiángulo de dispersión: 77.6°)  
 — C90 - C270 (Semiángulo de dispersión: 79.0°)

\* El fabricante se reserva el derecho a realizar modificaciones en el diseño o las especificaciones técnicas.  
\* Garantía ampliable a cinco años según proyecto. Consultar condiciones.



\* L80B10 nos indica que a las 61.000 horas, el 90% de las luminarias tendrán un flujo luminoso igual o superior al 80% del valor inicial.  
\*\* L70B10 nos indica que a las 72.000 horas, el 90% de las luminarias tendrán un flujo luminoso igual o superior al 70% del valor inicial.