

Nassel S

Ficha técnica

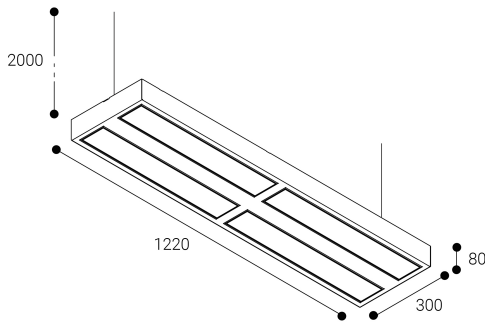
Pantallas iluminación LED
Ref. NAS44DB



Suspendida



Dimensiones (mm):



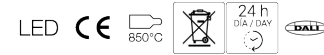
Datos fotométricos:

Separación [m]	Diámetro cónico [m]	E(0°)	E(C90)	E(CD)	Intensidad luminica [lx]
0.5	0.72	14100	35.9°	3753	3607
	0.75				
1.0	1.45	3525	35.9°	938	902
	1.51				
1.5	2.17	1567	35.9°	417	401
	2.26				
2.0	2.90	881	35.9°	235	225
	3.01				
2.5	3.62	564	35.9°	150	144
	3.77				
3.0	4.34	392	35.9°	104	100
	4.52				

Separación [m] Diámetro cónico [m] Intensidad luminica [lx]
 — C0 - C180 (Semiángulo de dispersión: 74.0°)
 — C90 - C270 (Semiángulo de dispersión: 71.8°)

* El fabricante se reserva el derecho a realizar modificaciones en el diseño o las especificaciones técnicas.

* Garantía ampliable a cinco años según proyecto. Consultar condiciones.

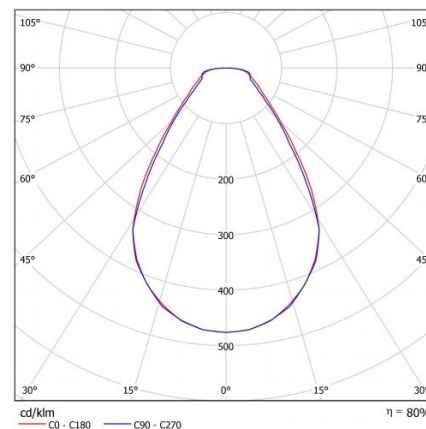


Pantallas iluminación LED: Nassel S. Difusor microprismático de muy baja luminancia, fabricado en policarbonato de alta transparencia y máxima calidad. Cuerpo fabricado en inyección de policarbonato de alta reflexión, base de chapa de acero galvanizado lacada con resinas poliéster. Difusor: Policarbonato prismático. Acabado: Blanco.

Lúmenes nominales	7400 lm
Flujo de salida	5942 lm
Temperatura de color (K)	4000
CRI	80
Horas de vida útil L80B10 *	60.000h
Horas de vida útil L70B10 **	60.000h
Elipses de Macadam	3
Ángulo de apertura	73
Seguridad fotobiológica	0
Consumo (W)	52,8
Potencia (W)	48
Voltaje	220-240V 50/60Hz
Factor de potencia	0,95
Clase	II
UGR	16
IP	20
IK	04
Peso (Kg)	4,8
Temperatura de funcionamiento (°C)	-20 a 40
Eficiencia energética	C

* UGR variable según proyecto

* Seguridad fotobiológica 0/1: Exento de riesgo



* L80B10 nos indica que a las 60.000 horas, el 90% de las luminarias tendrán un flujo lumínico igual o superior al 80% del valor inicial.

** L70B10 nos indica que a las 60.000 horas, el 90% de las luminarias tendrán un flujo lumínico igual o superior al 70% del valor inicial.