

# Kuiper

## Ficha técnica

Downlights Empotrables  
Ref. K25DB



Empotrable



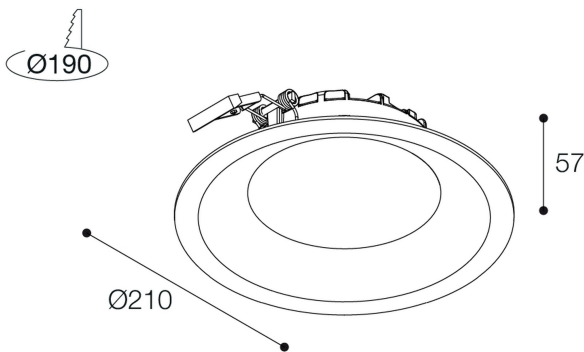
Producto sostenible certificado



Downlights Empotrables: Kuiper. Difusor: Policarbonato opal.  
Acabado: Blanco.



Dimensiones (mm):



Instalación: Mantener una distancia mínima de seguridad de 50 mm entre el equipo y el techo para garantizar su correcto funcionamiento.

Datos fotométricos:

0.5	1.13	E(0°)	2268
		E(CD)	333
1.0	2.25	E(0°)	567
		E(CD)	83
1.5	3.38	E(0°)	252
		E(CD)	37
2.0	4.51	E(0°)	142
		E(CD)	21
2.5	5.63	E(0°)	91
		E(CD)	13
3.0	6.76	E(0°)	63
		E(CD)	9

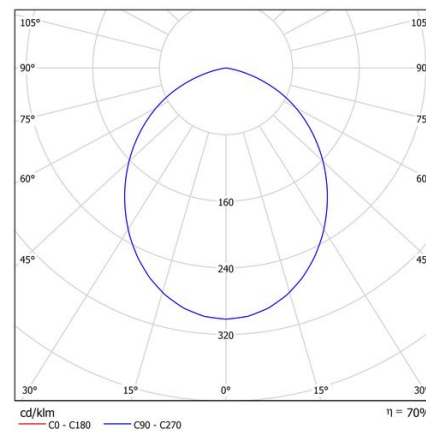
Separación [m]      Diámetro cónico [m]      Intensidad lumínica [lx]  
 — C0 - C180 (Semángulo de dispersión: 96.8°)

\* El fabricante se reserva el derecho a realizar modificaciones en el diseño o las especificaciones técnicas.

\* Garantía ampliable a cinco años según proyecto. Consultar condiciones.

Lúmenes nominales	1880 lm
Flujo de salida	1310 lm
Temperatura de color (K)	5000
CRI	80
Horas de vida útil L80B10 *	72.000h
Horas de vida útil L70B10 **	72.000h
Elipses de Macadam	3
Ángulo de apertura	97
Seguridad fotobiológica	0
Consumo (W)	14,3
Potencia (W)	13
Voltaje	220-240V 50/60Hz
Factor de potencia	0,97
Clase	II
IP	20-54
IK	07
Peso (Kg)	0,3
Temperatura de funcionamiento (°C)	-20 a 40
Eficiencia energética	C

\* UGR variable según proyecto  
\* Seguridad fotobiológica 0/1: Exento de riesgo



\* L80B10 nos indica que a las 72.000 horas, el 90% de las luminarias tendrán un flujo lumínico igual o superior al 80% del valor inicial.

\*\* L70B10 nos indica que a las 72.000 horas, el 90% de las luminarias tendrán un flujo lumínico igual o superior al 70% del valor inicial.