

Elit Max

Ficha técnica

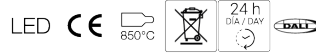
Downlights Empotrables
Ref. EE34DOB



Empotrable



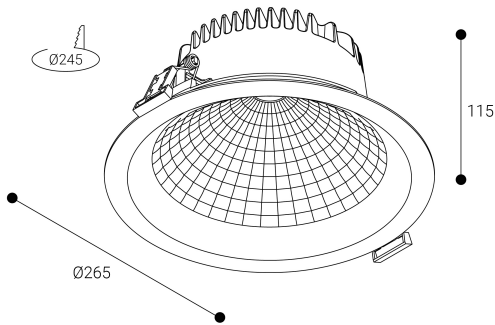
Producto sostenible certificado



Downlights Empotrables: Elit Max. Disipador y marco fabricados en fundición de aluminio lacados con resinas poliéster de alto rendimiento mediante aplicación electrostática y posterior polimerizado. Resistente a los rayos UV y a la corrosión. Reflector de plástico técnico de muy alta reflexión. Difusor: Cristal Opal. Acabado: Blanco.



Dimensiones (mm):



Instalación: Mantener una distancia mínima de seguridad de 50 mm entre el equipo y el techo para garantizar su correcto funcionamiento.

| | |
|------------------------------------|------------------|
| Lúmenes nominales | 2850 lm |
| Flujo de salida | 2431 lm |
| Temperatura de color (K) | 4000 |
| CRI | 80 |
| Horas de vida útil L80B10 * | 60.000h |
| Horas de vida útil L70B10 ** | 60.000h |
| Elipses de Macadam | 3 |
| Ángulo de apertura | 95 |
| Seguridad fotobiológica | 1 |
| Consumo (W) | 19,14 |
| Potencia (W) | 17,4 |
| Voltaje | 220-240V 50/60Hz |
| Factor de potencia | 0,95 |
| Clase | II |
| IP | 20-54 |
| IK | 04 |
| Peso (Kg) | 0,9 |
| Temperatura de funcionamiento (°C) | -20 a 40 |
| Eficiencia energética | B |

* UGR variable según proyecto
* Seguridad fotobiológica 0/1: Exento de riesgo

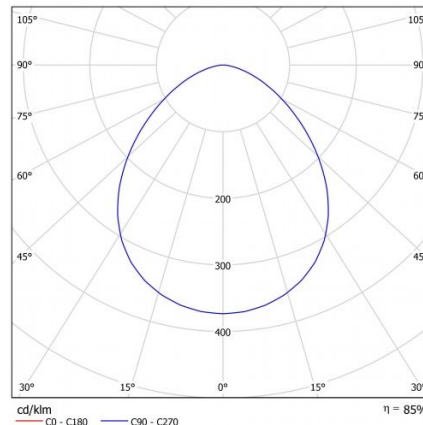
Datos fotométricos:

| Separación [m] | Diámetro cónico [m] | E(0°) | E(CO) | Intensidad luminica [lx] |
|----------------|---------------------|-------|-------|--------------------------|
| 0.5 | 1.10 | 4256 | 653 | |
| 1.0 | 2.19 | 1064 | 163 | |
| 1.5 | 3.29 | 473 | 73 | |
| 2.0 | 4.38 | 266 | 41 | |
| 2.5 | 5.48 | 170 | 26 | |
| 3.0 | 6.57 | 118 | 18 | |

— C0 - C180 (Semiángulo de dispersión: 95.2°)

* El fabricante se reserva el derecho a realizar modificaciones en el diseño o las especificaciones técnicas.

* Garantía ampliable a cinco años según proyecto. Consultar condiciones.



* L80B10 nos indica que a las 60.000 horas, el 90% de las luminarias tendrán un flujo luminoso igual o superior al 80% del valor inicial.
** L70B10 nos indica que a las 60.000 horas, el 90% de las luminarias tendrán un flujo luminoso igual o superior al 70% del valor inicial.