

Elit Max

Ficha técnica

Downlights Empotrables
Ref. EE33WG



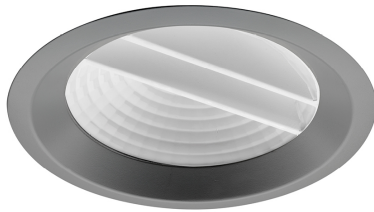
Empotrable



Producto sostenible certificado

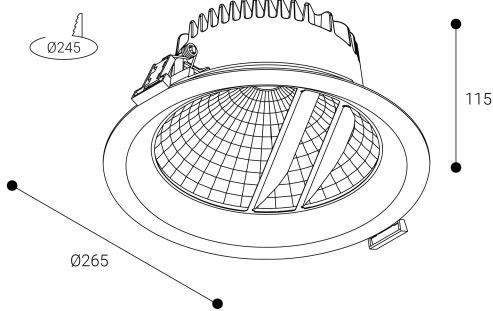


Downlights Empotrables: Elit Max. Disipador y marco fabricados en fundición de aluminio lacados con resinas poliéster de alto rendimiento mediante aplicación electrostática y posterior polimerizado. Resistente a los rayos UV y a la corrosión. Reflector de plástico técnico de muy alta reflexión. Difusor: Asimétrico. Acabado: Gris.



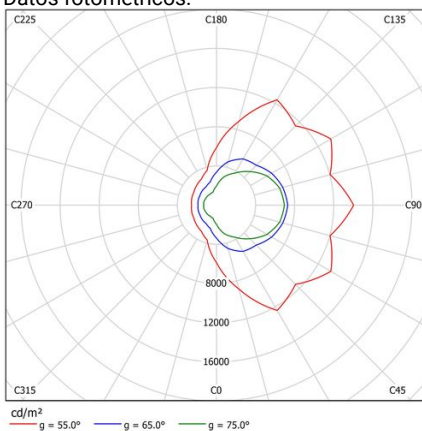
Lúmenes nominales	2650 lm
Flujo de salida	2090 lm
Temperatura de color (K)	3000
CRI	80
Horas de vida útil L80B10 *	60.000h
Horas de vida útil L70B10 **	60.000h
Elipses de Macadam	3
Ángulo de apertura	100
Seguridad fotobiológica	1
Consumo (W)	19,14
Potencia (W)	17,4
Voltaje	220-240V 50/60Hz
Factor de potencia	0,95
Clase	II
UGR	19
IP	20
IK	-
Peso (Kg)	0,9
Temperatura de funcionamiento (°C)	-20 a 40
Eficiencia energética	C

Dimensiones (mm):



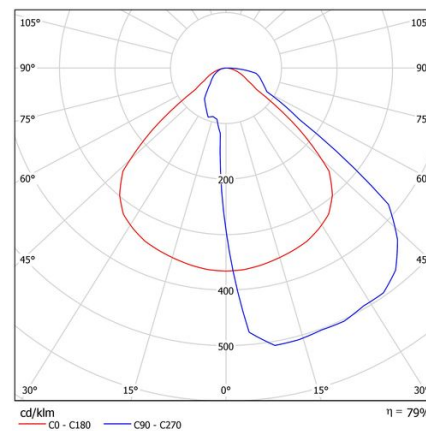
Instalación: Mantener una distancia mínima de seguridad de 50 mm entre el equipo y el techo para garantizar su correcto funcionamiento.

Datos fotométricos:



* El fabricante se reserva el derecho a realizar modificaciones en el diseño o las especificaciones técnicas.

* Garantía ampliable a cinco años según proyecto. Consultar condiciones.



* L80B10 nos indica que a las 60.000 horas, el 90% de las luminarias tendrán un flujo lumínico igual o superior al 80% del valor inicial.

** L70B10 nos indica que a las 60.000 horas, el 90% de las luminarias tendrán un flujo lumínico igual o superior al 70% del valor inicial.

* UGR variable según proyecto
* Seguridad fotobiológica 0/1: Exento de riesgo