

# Elit Max

## Ficha técnica

Downlights Empotrables  
Ref. EE33DTN



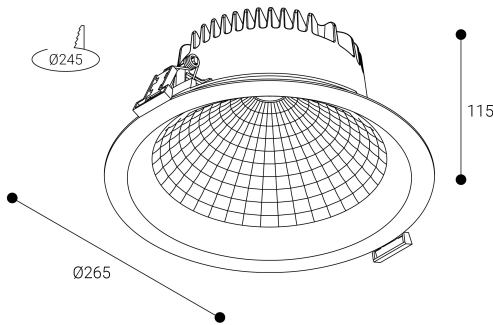
Empotrable



Downlights Empotrables: Elit Max. Disipador y marco fabricados en fundición de aluminio lacados con resinas poliéster de alto rendimiento mediante aplicación electrostática y posterior polimerizado. Resistente a los rayos UV y a la corrosión. Reflector de plástico técnico de muy alta reflexión. Difusor: Cristal Transparente. Acabado: Negro.

Lúmenes nominales	2650 lm
Flujo de salida	2459 lm
Temperatura de color (K)	3000
CRI	80
Horas de vida útil L80B10 *	60.000h
Horas de vida útil L70B10 **	60.000h
Elipses de Macadam	3
Ángulo de apertura	98
Seguridad fotobiológica	1
Consumo (W)	19,14
Potencia (W)	17,4
Voltaje	220-240V 50/60Hz
Factor de potencia	0,95
Clase	II
UGR	19
IP	20-54
IK	07
Peso (Kg)	0,9
Temperatura de funcionamiento (°C)	-20 a 40
Eficiencia energética	C

Dimensiones (mm):

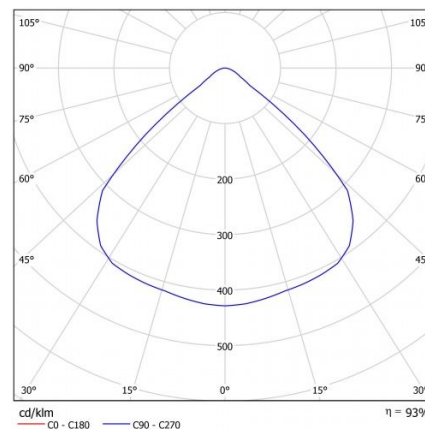


Instalación: Mantener una distancia mínima de seguridad de 50 mm entre el equipo y el techo para garantizar su correcto funcionamiento.

Datos fotométricos:

Separación [m]	Diámetro cónico [m]	Intensidad lumínica [lx]
0.5	1.15	E(0°) 4541 E(CD) 649
1.0	2.29	E(0°) 1135 E(CD) 162
1.5	3.44	E(0°) 505 E(CD) 72
2.0	4.59	E(0°) 284 E(CD) 41
2.5	5.73	E(0°) 182 E(CD) 26
3.0	6.88	E(0°) 136 E(CD) 18

Separación [m]      Diámetro cónico [m]      Intensidad lumínica [lx]  
— C0 - C180 (Semiángulo de dispersión: 97,8°)



\* El fabricante se reserva el derecho a realizar modificaciones en el diseño o las especificaciones técnicas.

\* Garantía ampliable a cinco años según proyecto. Consultar condiciones.

\* L80B10 nos indica que a las 60.000 horas, el 90% de las luminarias tendrán un flujo lumínico igual o superior al 80% del valor inicial.

\*\* L70B10 nos indica que a las 60.000 horas, el 90% de las luminarias tendrán un flujo lumínico igual o superior al 70% del valor inicial.