

Hermetic Avant

Ficha técnica

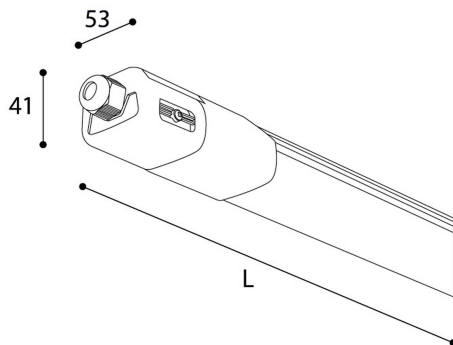
Iluminación industrial
Ref. DV36-6



Superficie



Dimensiones (mm):



Datos fotométricos:

Separación [m]	Diámetro cónico [m]	E(0°)	E(C90)	E(CD)	Intensidad luminica [lx]
0.5	2.45 1.23	4309	116	541	
1.0	4.90 2.46	1077	29	135	
1.5	7.35 3.69	479	13	60	
2.0	9.80 4.92	269	7	34	
2.5	12.25 6.15	172	5	22	
3.0	14.70 7.38	120	3	15	

— C0 - C180 (Semiángulo de dispersión: 101.8°)
 — C90 - C270 (Semiángulo de dispersión: 135.6°)

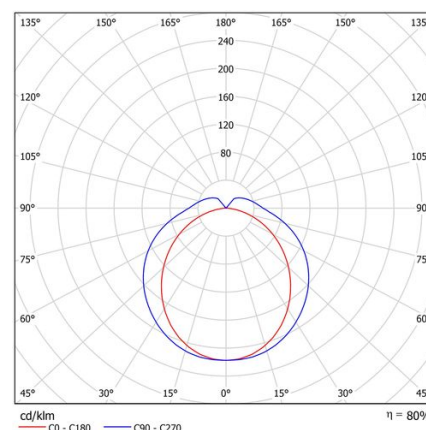
* El fabricante se reserva el derecho a realizar modificaciones en el diseño o las especificaciones técnicas.
* Garantía ampliable a cinco años según proyecto. Consultar condiciones.



Iluminación industrial: Hermetic Avant. Difusor: Policarbonato opal.
Acabado: Blanco.

Lúmenes nominales	4950 lm
Flujo de salida	3960 lm
Temperatura de color (K)	6000
CRI	80
Horas de vida útil L80B10 *	34.000h
Horas de vida útil L70B10 **	54.000h
Elipses de Macadam	3
Ángulo de apertura	135
Seguridad fotobiológica	0
Consumo (W)	36
Potencia (W)	32,4
Voltaje	220-240V 50/60Hz
Factor de potencia	0,9
Clase	II
IP	66
IK	08
Peso (Kg)	0,475
Temperatura de funcionamiento (°C)	-20 a 40
Eficiencia energética	C

* UGR variable según proyecto
* Seguridad fotobiológica 0/1: Exento de riesgo



* L80B10 nos indica que a las 34.000 horas, el 90% de las luminarias tendrán un flujo lumínico igual o superior al 80% del valor inicial.
** L70B10 nos indica que a las 54.000 horas, el 90% de las luminarias tendrán un flujo lumínico igual o superior al 70% del valor inicial.