

# Hermetic Line M

## Ficha técnica

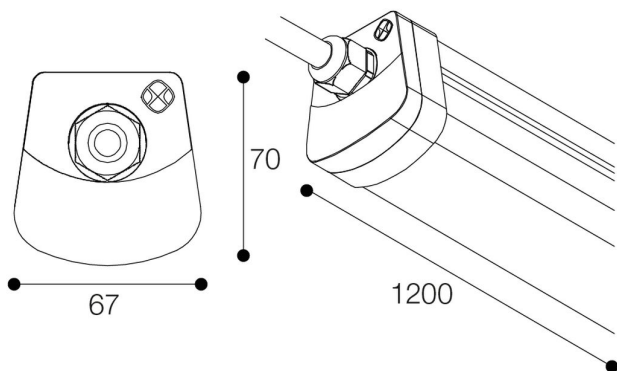
Iluminación industrial  
Ref. DM4L



Superficie



Dimensiones (mm):



Iluminación industrial: Hermetic Line M. Luminaria estanca (IP65) fabricada en policarbonato con difusor opalino. Resistente a los rayos UV, a la corrosión y al agua. Sistema de instalación rápida Plug&Play. Difusor: Policarbonato opal. Acabado: Blanco.

Lúmenes nominales	3420 lm
Flujo de salida	2838 lm
Temperatura de color (K)	4000
CRI	80
Horas de vida útil L80B10 *	40.000h
Horas de vida útil L70B50 **	50.000h
Elipses de Macadam	3
Ángulo de apertura	140
Seguridad fotobiológica	0
Consumo (W)	20
Potencia (W)	18,2
Voltaje	220-240V 50/60Hz
Factor de potencia	0,95
Clase	I
IP	65
IK	08
Peso (Kg)	1,8
Temperatura de funcionamiento (°C)	-20 a 40
Eficiencia energética	A

\* UGR variable según proyecto

\*\* Seguridad fotobiológica 0/1: Exento de riesgo

Datos fotométricos:

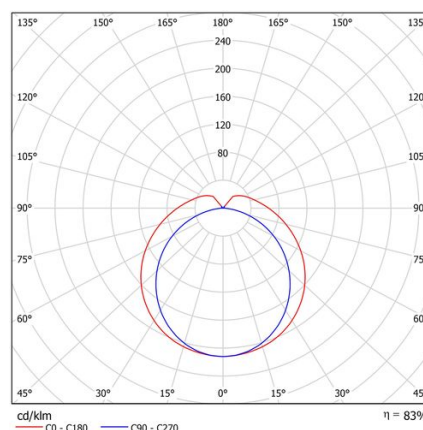
Separación [m]	Diámetro cónico [m]	E(0°)	E(C90)	E(CD)	Intensidad luminica [lx]
0.5	1.38 2.70	2902	54.1° 293	69.7° 61	
1.0	2.76 5.41	725	54.1° 73	69.7° 15	
1.5	4.14 8.11	322	54.1° 33	69.7° 7	
2.0	5.53 10.81	181	54.1° 18	69.7° 4	
2.5	6.91 13.52	116	54.1° 12	69.7° 2	
3.0	8.29 16.22	81	54.1° 8	69.7° 2	

Separación [m]      Diámetro cónico [m]      Intensidad luminica [lx]

— C0 - C180 (Semiángulo de dispersión: 139.4°)  
— C90 - C270 (Semiángulo de dispersión: 108.2°)

\* El fabricante se reserva el derecho a realizar modificaciones en el diseño o las especificaciones técnicas.

\* Garantía ampliable a cinco años según proyecto. Consultar condiciones.



\* L80B10 nos indica que a las 40.000 horas, el 90% de las luminarias tendrán un flujo lumínico igual o superior al 80% del valor inicial.

\*\* L70B50 nos indica que a las 50.000 horas, el 50% de las luminarias tendrán un flujo lumínico igual o superior al 70% del valor inicial.