

Hermetic Line M

Ficha técnica

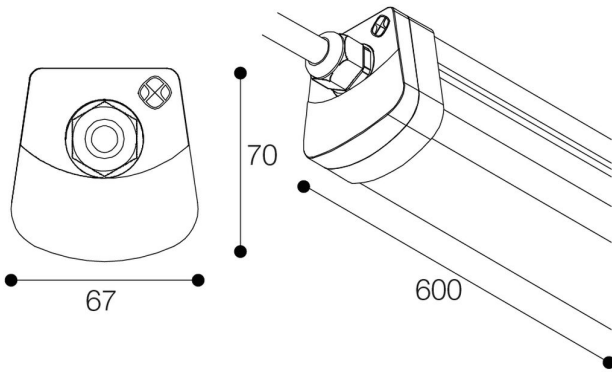
Iluminación industrial
Ref. DM2L



Superficie



Dimensiones (mm):



Iluminación industrial: Hermetic Line M. Luminaria estancia (IP65) fabricada en policarbonato con difusor opalino. Resistente a los rayos UV, a la corrosión y al agua. Sistema de instalación rápida Plug&Play. Difusor: Policarbonato opal. Acabado: Blanco.

Lúmenes nominales	1710 lm
Flujo de salida	1419 lm
Temperatura de color (K)	4000
CRI	80
Horas de vida útil L80B10 *	40.000h
Horas de vida útil L70B50 **	50.000h
Elipses de Macadam	3
Ángulo de apertura	140
Seguridad fotobiológica	0
Consumo (W)	10
Potencia (W)	9,1
Voltaje	220-240V 50/60Hz
Factor de potencia	0,95
Clase	I
IP	65
IK	08
Peso (Kg)	0,95
Temperatura de funcionamiento (°C)	-20 a 40
Eficiencia energética	A

* UGR variable según proyecto

** Seguridad fotobiológica 0/1: Exento de riesgo

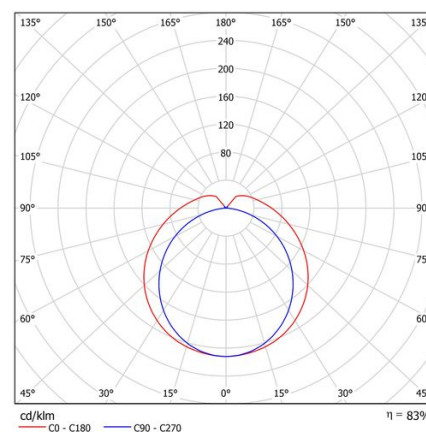
Datos fotométricos:

Separación [m]	Diámetro cónico [m]	E(0°)	E(C90)	E(CD)	Intensidad luminica [lx]
0.5	1.38 2.70	1451	54.1° 146	69.7° 30	
1.0	2.76 5.41	363	54.1° 37	69.7° 8	
1.5	4.14 8.11	161	54.1° 16	69.7° 3	
2.0	5.53 10.81	91	54.1° 9	69.7° 2	
2.5	6.91 13.52	58	54.1° 6	69.7° 1	
3.0	8.29 16.22	40	54.1° 4	69.7° 1	

— C0 - C180 (Semiángulo de dispersión: 139.4°)
— C90 - C270 (Semiángulo de dispersión: 108.2°)

* El fabricante se reserva el derecho a realizar modificaciones en el diseño o las especificaciones técnicas.

* Garantía ampliable a cinco años según proyecto. Consultar condiciones.



* L80B10 nos indica que a las 40.000 horas, el 90% de las luminarias tendrán un flujo lumínico igual o superior al 80% del valor inicial.
** L70B50 nos indica que a las 50.000 horas, el 50% de las luminarias tendrán un flujo lumínico igual o superior al 70% del valor inicial.