

# Hermetic Line

## Ficha técnica

Iluminación industrial  
Ref. DLN4H



Superficie



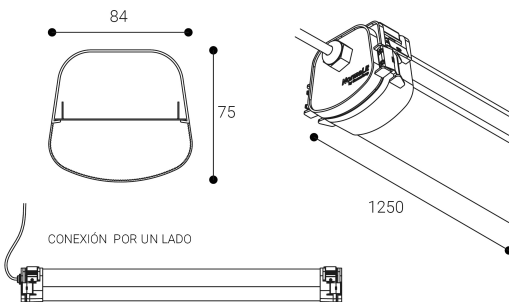
Producto sostenible certificado



Iluminación industrial: Hermetic Line. Luminaria estanca (IP66) fabricada en policarbonato gris con difusor opalino. Resistente a los rayos UV, a la corrosión y al agua. Difusor: Policarbonato opal. Acabado: Gris.



### Dimensiones (mm):



Lúmenes nominales	5160 lm
Flujo de salida	4047 lm
Temperatura de color (K)	4000
CRI	80
Horas de vida útil L80B10 *	72.000h
Horas de vida útil L70B10 **	72.000h
Elipses de Macadam	3
Ángulo de apertura	110
Seguridad fotobiológica	0
Consumo (W)	41,8
Potencia (W)	38
Voltaje	220-240V 50/60Hz
Factor de potencia	0,9
Clase	I
IP	66
IK	09
Peso (Kg)	2,5
Temperatura de funcionamiento (°C)	-20 a 35
Eficiencia energética	D

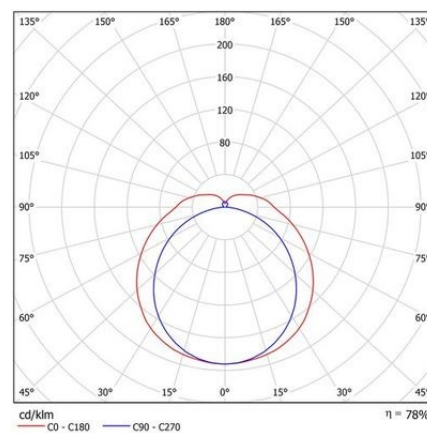
\* UGR variable según proyecto  
\* Seguridad fotobiológica 0/1: Exento de riesgo

### Datos fotométricos:

Separación [m]	Diámetro cónico [m]		E(0°)	E(C90)	E(CD)	Intensidad luminica [lx]
0.5	1.39	2.84	3988	397	73	
1.0	2.77	5.68	992	99	18	
1.5	4.16	8.52	441	44	8	
2.0	5.55	11.36	248	25	5	
2.5	6.93	14.20	159	16	3	
3.0	8.32	17.04	110	11	2	

— C0 - C180 (Semiángulo de dispersión: 141.2°)  
 — C90 - C270 (Semiángulo de dispersión: 108.4°)

\* El fabricante se reserva el derecho a realizar modificaciones en el diseño o las especificaciones técnicas.  
\* Garantía ampliable a cinco años según proyecto. Consultar condiciones.



\* L80B10 nos indica que a las 72.000 horas, el 90% de las luminarias tendrán un flujo luminoso igual o superior al 80% del valor inicial.  
\*\* L70B10 nos indica que a las 72.000 horas, el 90% de las luminarias tendrán un flujo luminoso igual o superior al 70% del valor inicial.