

Hermetic Line

Ficha técnica

Iluminación industrial
Ref. DLN2H



Superficie



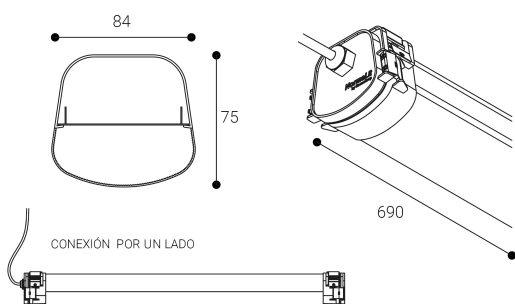
Producto sostenible certificado



Iluminación industrial: Hermetic Line. Luminaria estanca (IP66) fabricada en policarbonato gris con difusor opalino. Resistente a los rayos UV, a la corrosión y al agua. Difusor: Policarbonato opal. Acabado: Gris.



Dimensiones (mm):



Lúmenes nominales	2580 lm
Flujo de salida	2023 lm
Temperatura de color (K)	4000
CRI	80
Horas de vida útil L80B10 *	72.000h
Horas de vida útil L70B10 **	72.000h
Elipses de Macadam	3
Ángulo de apertura	110
Seguridad fotobiológica	0
Consumo (W)	20,9
Potencia (W)	19
Voltaje	220-240V 50/60Hz
Factor de potencia	0,95
Clase	I
IP	66
IK	09
Peso (Kg)	1,3
Temperatura de funcionamiento (°C)	-20 a 35
Eficiencia energética	D

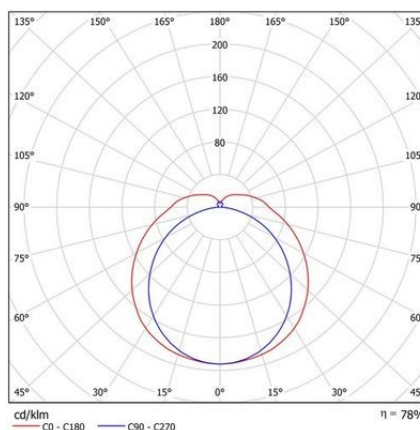
* UGR variable según proyecto
* Seguridad fotobiológica 0/1: Exento de riesgo

Datos fotométricos:

Separación [m]	Diámetro cónico [m]	E(0°)	E(C90)	E(CD)	Intensidad luminica [lx]
0.5	1.39 2.84	1984	54.2° 199	70.6° 36	
1.0	2.77 5.68	496	54.2° 50	70.6° 9	
1.5	4.16 8.52	220	54.2° 22	70.6° 4	
2.0	5.55 11.36	124	54.2° 12	70.6° 2	
2.5	6.93 14.20	79	54.2° 8	70.6° 1	
3.0	8.32 17.04	55	54.2° 6	70.6° 1	

— C0 - C180 (Semiángulo de dispersión: 141.2°)
— C90 - C270 (Semiángulo de dispersión: 108.4°)

* El fabricante se reserva el derecho a realizar modificaciones en el diseño o las especificaciones técnicas.
* Garantía ampliable a cinco años según proyecto. Consultar condiciones.



* L80B10 nos indica que a las 72.000 horas, el 90% de las luminarias tendrán un flujo luminoso igual o superior al 80% del valor inicial.
** L70B10 nos indica que a las 72.000 horas, el 90% de las luminarias tendrán un flujo luminoso igual o superior al 70% del valor inicial.