

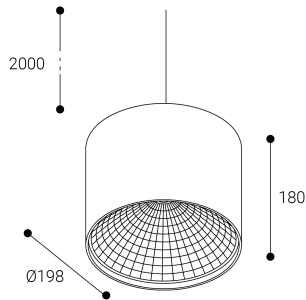
Downlights Superficie
Ref. CYL34DG



Suspendida



Dimensiones (mm):



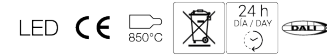
Datos fotométricos:

Separación [m]	Diámetro cónico [m]	Intensidad lumínica [lx]
0.5	1.18	E(0°) 4959 E(CD) 49.7° 676
1.0	2.36	E(0°) 1240 E(CD) 49.7° 169
1.5	3.54	E(0°) 551 E(CD) 49.7° 75
2.0	4.72	E(0°) 310 E(CD) 49.7° 42
2.5	5.90	E(0°) 198 E(CD) 49.7° 27
3.0	7.07	E(0°) 138 E(CD) 49.7° 19

Separación [m] Diámetro cónico [m] Intensidad lumínica [lx]
— C0 - C180 (Semiángulo de dispersión: 99.4°)

* El fabricante se reserva el derecho a realizar modificaciones en el diseño o las especificaciones técnicas.

* Garantía ampliable a cinco años según proyecto. Consultar condiciones.

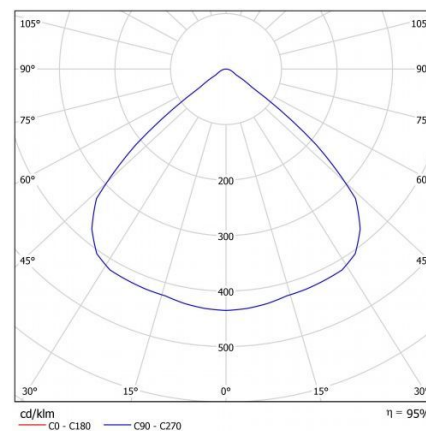


Downlights Superficie: Cyre. Fabricado en perfiles de aluminio extrusionado. Lacado con resinas poliéster de alto rendimiento mediante aplicación electrostática y posterior polimerizado, resistente a los rayos UV y a la corrosión. Difusor: Sin difusor. Acabado: Gris.

Lúmenes nominales	2850 lm
Flujo de salida	2718 lm
Temperatura de color (K)	4000
CRI	80
Horas de vida útil L80B10 *	60.000h
Horas de vida útil L70B10 **	60.000h
Elipses de Macadam	3
Ángulo de apertura	99
Seguridad fotobiológica	1
Consumo (W)	19,14
Potencia (W)	17,4
Voltaje	220-240V 50/60Hz
Factor de potencia	0,95
Clase	I
UGR	19
IP	20
IK	-
Peso (Kg)	2,9
Temperatura de funcionamiento (°C)	-20 a 40
Eficiencia energética	B

* UGR variable según proyecto

* Seguridad fotobiológica 0/1: Exento de riesgo



* L80B10 nos indica que a las 60.000 horas, el 90% de las luminarias tendrán un flujo lumínico igual o superior al 80% del valor inicial.

** L70B10 nos indica que a las 60.000 horas, el 90% de las luminarias tendrán un flujo lumínico igual o superior al 70% del valor inicial.