

Blok

Ficha técnica

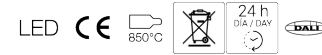
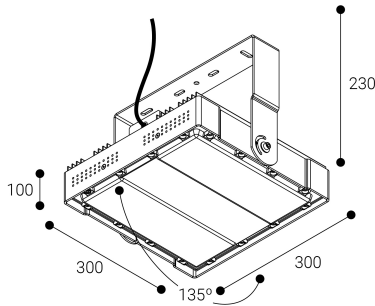
Iluminación industrial
Ref. BKA205DFN



Superficie



Dimensiones (mm):



Iluminación industrial: Blok. Cuerpo de aluminio extruido con carcasa portaequipo en aluminio de fundición. Lentes PMMA y cierre de policarbonato. Lacado con resinas poliéster de alto rendimiento mediante aplicación electrostática y posterior polimerizado, resistente a los rayos UV. Difusor: Policarbonato transparente. Acabado: Negro.

Lúmenes nominales	21000 lm
Flujo de salida	17787 lm
Temperatura de color (K)	5000
CRI	80
Horas de vida útil L80B10 *	45.000h
Horas de vida útil L70B10 **	60.000h
Elipses de Macadam	3
Ángulo de apertura	90
Seguridad fotobiológica	1
Consumo (W)	169,4
Potencia (W)	154
Voltaje	220-240V 50/60Hz
Factor de potencia	0,95
Clase	I
IP	67
IK	07
Peso (Kg)	5,6
Temperatura de funcionamiento (°C)	-40 a 40
Eficiencia energética	C

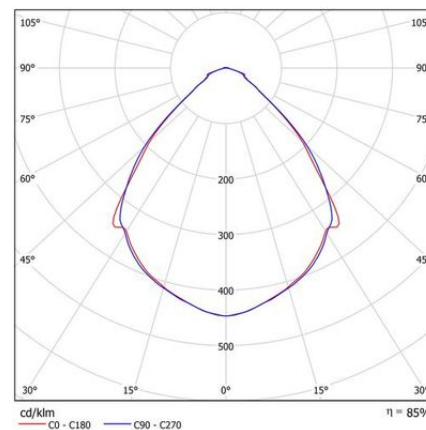
* UGR variable según proyecto
* Seguridad fotobiológica 0/1: Exento de riesgo

Datos fotométricos:

Separación [m]	Diámetro cónico [m]	E(0°)	E(C90)	E(CD)	Intensidad luminaria [lx]
0.5	0.98 0.94	37522 44.5°	6842 43.2°	7272	
1.0	1.97 1.88	9381 44.5°	1711 43.2°	1818	
1.5	2.95 2.82	4169 44.5°	760 43.2°	808	
2.0	3.93 3.76	2345 44.5°	428 43.2°	454	
2.5	4.91 4.70	1501 44.5°	274 43.2°	291	
3.0	5.90 5.63	1042 44.5°	190 43.2°	202	

* El fabricante se reserva el derecho a realizar modificaciones en el diseño o las especificaciones técnicas.

* Garantía ampliable a cinco años según proyecto. Consultar condiciones.



* L80B10 nos indica que a las 45.000 horas, el 90% de las luminarias tendrán un flujo luminoso igual o superior al 80% del valor inicial.

** L70B10 nos indica que a las 60.000 horas, el 90% de las luminarias tendrán un flujo luminoso igual o superior al 70% del valor inicial.