

Avalon

Ficha técnica

Proyectores iluminación
Ref. AV10S-4FN



Pared

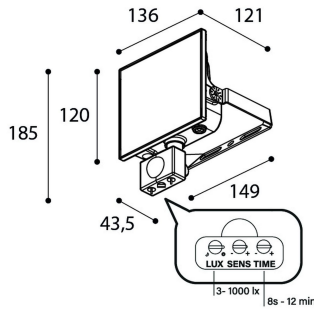


Proyectores iluminación: Avalon. Difusor: Cristal Transparente.
Acabado: Negro.

Versión: Estándar con sensor de presencia

Lúmenes nominales	1330 lm
Flujo de salida	1224 lm
Temperatura de color (K)	4000
CRI	80
Horas de vida útil L80B10 *	52.000h
Horas de vida útil L70B10 **	54.000h
Elipses de Macadam	3
Ángulo de apertura	108
Seguridad fotobiológica	1
Consumo (W)	10
Potencia (W)	9
Voltaje	220-240V 50/60Hz
Factor de potencia	0,95
Clase	I
IP	66
IK	09
Peso (Kg)	0,83
Temperatura de funcionamiento (°C)	-10 a 40
Eficiencia energética	C

Dimensiones (mm):

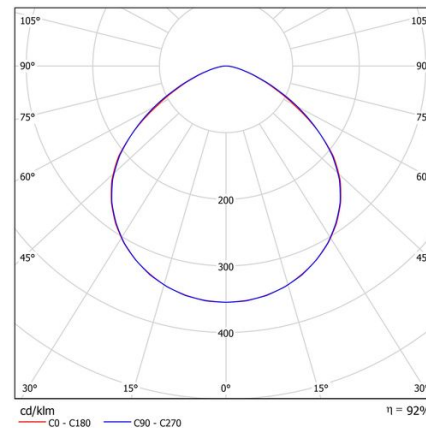


Datos fotométricos:

Separación [m]	Diámetro cónico [m]	Intensidad luminica [lx]
0.5	1.36	E(0°) 1887
	1.37	E(C90) 53.7° 197
		E(CD) 53.8° 194
1.0	2.72	E(0°) 472
	2.73	E(C90) 53.7° 49
		E(CD) 53.8° 49
1.5	4.08	E(0°) 210
	4.10	E(C90) 53.7° 22
		E(CD) 53.8° 22
2.0	5.45	E(0°) 118
	5.47	E(C90) 53.7° 12
		E(CD) 53.8° 12
2.5	6.81	E(0°) 75
	6.83	E(C90) 53.7° 8
		E(CD) 53.8° 8
3.0	8.17	E(0°) 52
		E(C90) 53.7° 5
	8.20	E(CD) 53.8° 5

— C0 - C180 (Semiángulo de dispersión: 107.6°)
— C90 - C270 (Semiángulo de dispersión: 107.4°)

* El fabricante se reserva el derecho a realizar modificaciones en el diseño o las especificaciones técnicas.
* Garantía ampliable a cinco años según proyecto. Consultar condiciones.



* L80B10 nos indica que a las 52.000 horas, el 90% de las luminarias tendrán un flujo lumínico igual o superior al 80% del valor inicial.
** L70B10 nos indica que a las 54.000 horas, el 90% de las luminarias tendrán un flujo lumínico igual o superior al 70% del valor inicial.